

TG

MAVERICK

MICROBE

FLUX



- En** Technical Guide
- De** Technischer Leitfaden
- Fr** Guide technique
- Es** Guía Técnica
- Fi** Tekninen Opas
- No** Teknisk Veiledning
- Da** Teknisk Vejledning
- Sv** Teknisk Guide

- Pt** Guia Técnico
- It** Guida Tecnica
- Tr** Teknik Kilavuz
- Ro** Ghid Tehnic
- Pl** Przewodnik Techniczny
- Cs** Technický Průvodce
- Zh** 技术指南
- Ja** 技術ガイド

151508-006-TG

En: Further Information
De: Weitere Informationen
Fr: Informations complémentaires
Es: Más información
Fl: Lisätietoja
No: Mer informasjon
Da: Yderligere information
Sv: Mer information

Pt: Mais informações
It: Ulteriori informazioni
Tr: Daha fazla bilgi
Ro: Informații suplimentare
Pl: Dalsze informacje
Cs: Další informace
Zh: 更多信息
Ja: らに詳しい情報

	<p>En: Quick Start De: Schnellstart Fr: Démarrage rapide Es: Inicio rápido Fl: Pikakäynnistys No: Rask oppstart</p> <p>Da: Hurtig start Sv: Snabbstart</p> <p>Pt: Início rápido It: Avvio rapido Tr: Hızlı başlangıç Ro: Pornire rapidă</p> <p>Pl: Szybki start Cs: Rychlý start Zh: 快速入门 Ja: クイックスタート</p>	   www
	<p>En: Technical Guide De: Technischer Leitfaden Fr: Guide technique Es: Guía Técnica Fl: Tekninen Opas No: Teknisk Veiledning</p> <p>Da: Teknisk Vejledning Sv: Teknisk Guide</p> <p>Pt: Guia Técnico It: Guida Tecnica Tr: Teknik Kılavuz Ro: Ghid Tehnic</p> <p>Pl: Przewodnik Techniczny Cs: Technický Průvodce Zh: 技術指南 Ja: 技術ガイド</p>	   www
	<p>En: Startup Guide De: Startanleitung Fr: Guide de démarrage Es: Guía de inicio Fl: Käynnistysopas No: Oppstartsguide</p> <p>Da: Opstartsvejledning Sv: Startguide</p> <p>Pt: Guia de inicialização It: Guida all'avvio Tr: Başlangıç kılavuzu Ro: Ghid de pornire</p> <p>Pl: Przewodnik startowy Cs: Průvodce spuštěním Zh: 入门指南 Ja: スタートアップガイド</p>	 www
	<p>En: Radio Manual De: Radiohandbuch Fr: Manuel de la radio Es: Manual de radio Fl: Radiokäyttöopas No: Radiobruksanvisning</p> <p>Da: Radiobrugervejledning Sv: Radiomanual</p> <p>Pt: Manual do rádio It: Manuale della radio Tr: Radyo kılavuzu Ro: Manual de utilizare radio</p> <p>Pl: Instrukcja obsługi radia Cs: Návod k použití rádia Zh: 接收器说明书 Ja: 送信機取扱説明書</p>	 www
	<p>En: ESC Manual De: ESC-Handbuch Fr: Manuel ESC Es: Manual ESC Fl: ESC-käsikirja No: ESC-manual</p> <p>Da: ESC-manual Sv: ESC-manual</p> <p>Pt: Manual ESC It: Manuale ESC Tr: ESC Kılavuzu Ro: Manual ESC</p> <p>Pl: Instrukcja ESC Cs: Manuál ESC Zh: 电调手册 Ja: ESC取扱説明書</p>	 www
<p>En: Scan Me De: Scanne mich Fr: Scanne-moi Es: Escanéame Fl: Skannaa minut No: Skann meg</p> <p>Da: Scan mig Sv: Skanna mig</p> <p>Pt: Escaneie-me It: Scansionami Tr: Beni Tara Ro: Scanează-mă</p> <p>Pl: Przeskanuj mnie Cs: Naskenuj mě Zh: 扫描二维码 Ja: スキャンして</p>		

En: Parts List
De: Stückliste
Fr: Nomenclature
Es: Liste des pièces
Fi: Osaluettelo
No: Reservedelslista
Da: Deleliste
Sv: Reservdelslista

Pt: Lista de peças
It: Elenco dei componenti
Tr: Parça Listesi
Ro: Listă de piese
Pl: Lista części
Cs: Seznam dílů
Zh: 零件清单
Ja: 部品表

<i>Parts #</i>	<i>Description</i>	<i>Parts #</i>	<i>Description</i>
6121	Body Pin (4mm/Black/Small/20pcs)	150836	Ball Stud Set
150811	Side Plate & Bulkhead Set	150837	Complete Bearing Set
150812	Suspension Mount Set	150844	Maverick MS-01WR Servo (6.0V/0.85kg/Plastic Gear)
150813	Lower Suspension Arm Set (Front/Rear)	150845	MTX-702 2Ch Transmitter
150815	Suspension Link Set	150846	MSRS-702 2Ch 2-in-1 ESC/Receiver
150816	Rear Wing Mount	150847	Element 7.4V 350mAh LiPo Battery Pack
150817	Upright Set (Front/Rear)	150875	FLX28-2S25 Brushless ESC
150818	Gearbox Set	150876	FLX28-1626-8000KV Brushless Motor
150819	Steering Parts Set	150877	2mm Motor Plate (7075/Gunmetal)
150820	Chassis Parts Set	150878	Plastic Transmission Gear Set (Flux/0.5M)
150821	Complete Differential Set	151515	Top Line 1/24th SC Body (Blue/White)
150822	Differential Outdrive Cup (2pcs)	151516	Top Line 1/24th SC Body (Yellow/Black)
150823	Rear Axle Shaft (2pcs)	151520	LWB Chassis Plate (Gunmetal)
150824	Front Axle Shaft (2pcs)	151523	Body Mount Set
150825	Rear Dogbone Driveshaft (2pcs)	151524	SC Bumper Set (Front/Rear)
150826	Transmission Gear Shaft Set	151525	SC Assembled Shock Set (Front/Rear)
150827	Hinge Pin Set (Front/Rear)	151526	SC Shock Tower Set (Front/Rear)
150828	Steering Hardware Set	151527	Complete Screw Set (Microbe SC)
150829	Pin 1.5x5mm (10pcs)	151534	Sidepin SC Wheel/Tyre Set (Black/Front/Rear)
150832	Metal Idler Gear 14T (0.5M)	160839	7.4V USB Charger
150835	Aluminum Shim 4x1.4x1mm (Gunmetal/10pcs)		

151527 Complete Screw Set (Microbe SC)

a	Servo Step Screw M1.6x9mm	i	Button Head Screw M2x4mm
b	Button Head Screw Shaft M1.4x11mm	j	Button Head Screw M2x18mm
c	Button Head Screw Shaft M1.4x13mm	k	Flat Head Screw M1.4x5mm
d	Button Head Step Screw M1.4x8mm	l	Flat Head Screw M1.7x5mm
e	Button Head Step Screw M1.7x5mm	m	Flat Head Screw M1.7x6mm
f	Button Head Screw M1.7x5mm	n	Flat Head Screw M2x4mm
g	Button Head Screw M1.7x7mm	o	Flat Head Screw M2x10mm
h	Button Head Screw M1.7x14mm	p	Lock Nut M2

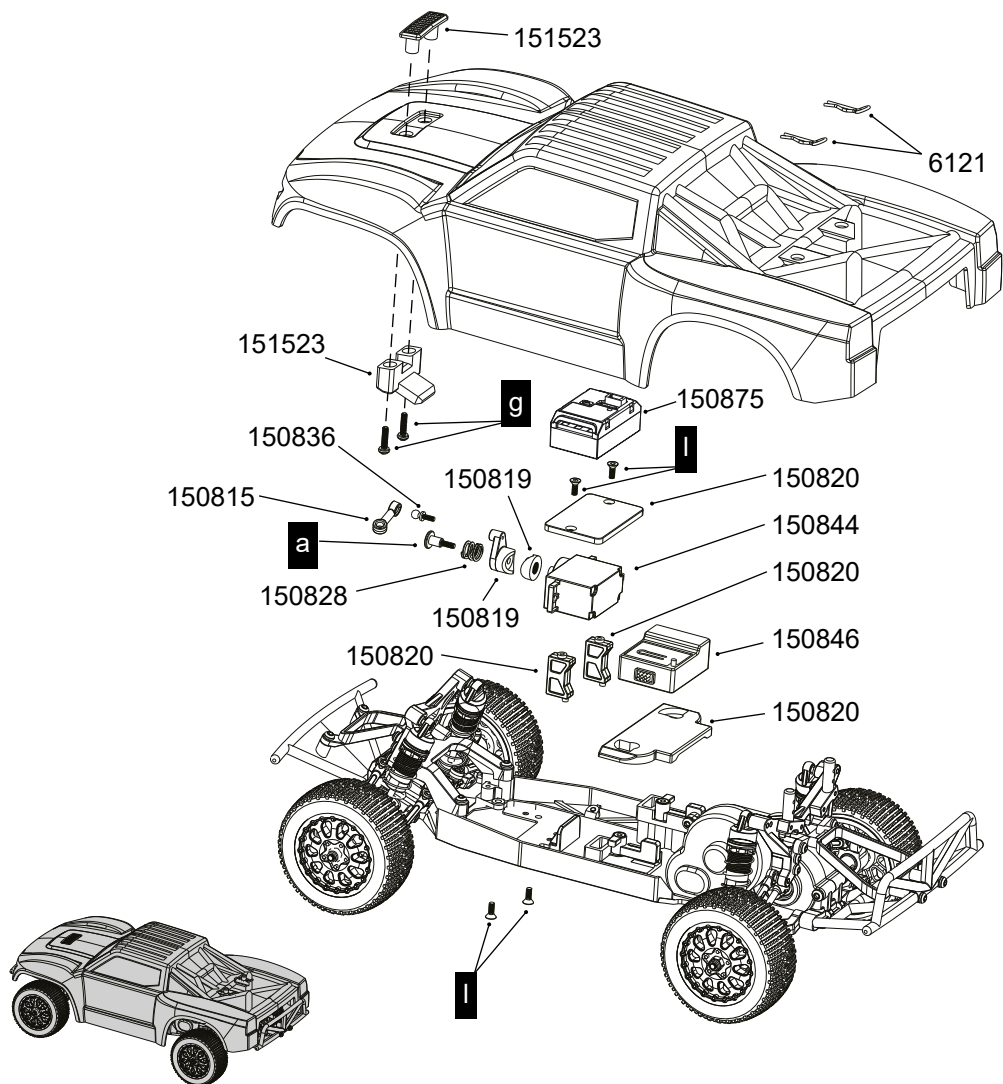
En: Exploded Views
 De: Explosionszeichnung
 Fr: Vue éclatée
 Es: Vista explosionada

Fi: Räjätyskuva
 No: Sprengskisse
 Da: Eksploderet visning
 Sv: Exploderad vy

3-1

En: Body Assembly
 De: Karosseriebaugruppe
 Fr: Assemblage de la carrosserie
 Es: Ensamblaje de la carrocería
 Fi: Koriokoonpano
 No: Karosserimontering
 Da: Karosserisamling
 Sv: Karossmontering

Pt: Montagem da carroceria
 It: Assemblaggio della carrozzeria
 Tr: Gövde montajı
 Ro: Ansamblu caroserie
 PL: Zespól nadwozia
 Cs: Sestava karoserie
 Zh: 车身组件
 Ja: ボディアセンブリ



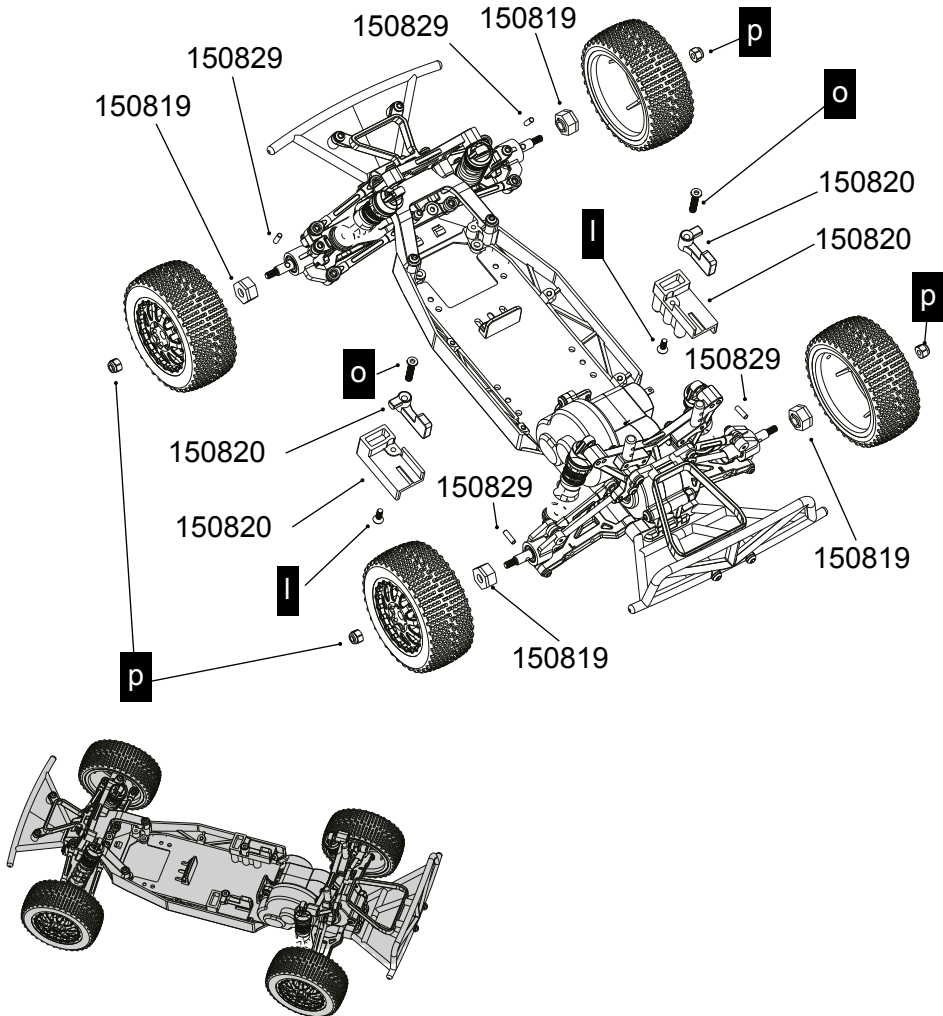
Pt: Vista explodida
It: Vista esplosa
Tr: Patlatılmış Görünüm
Ro: Vedere explodată

Pl: Widok rozłożony
Cs: Rozložený pohled
Zh: 爆炸图
Ja: 分解図

3-2

En: Chassis Assembly
De: Fahrgestellmontage
Fr: Assemblage du châssis
Es: Montaje del chasis
Fi: Alustan kokoonpano
No: Chassismontering
Da: Chassis samling
Sv: Chassimontering

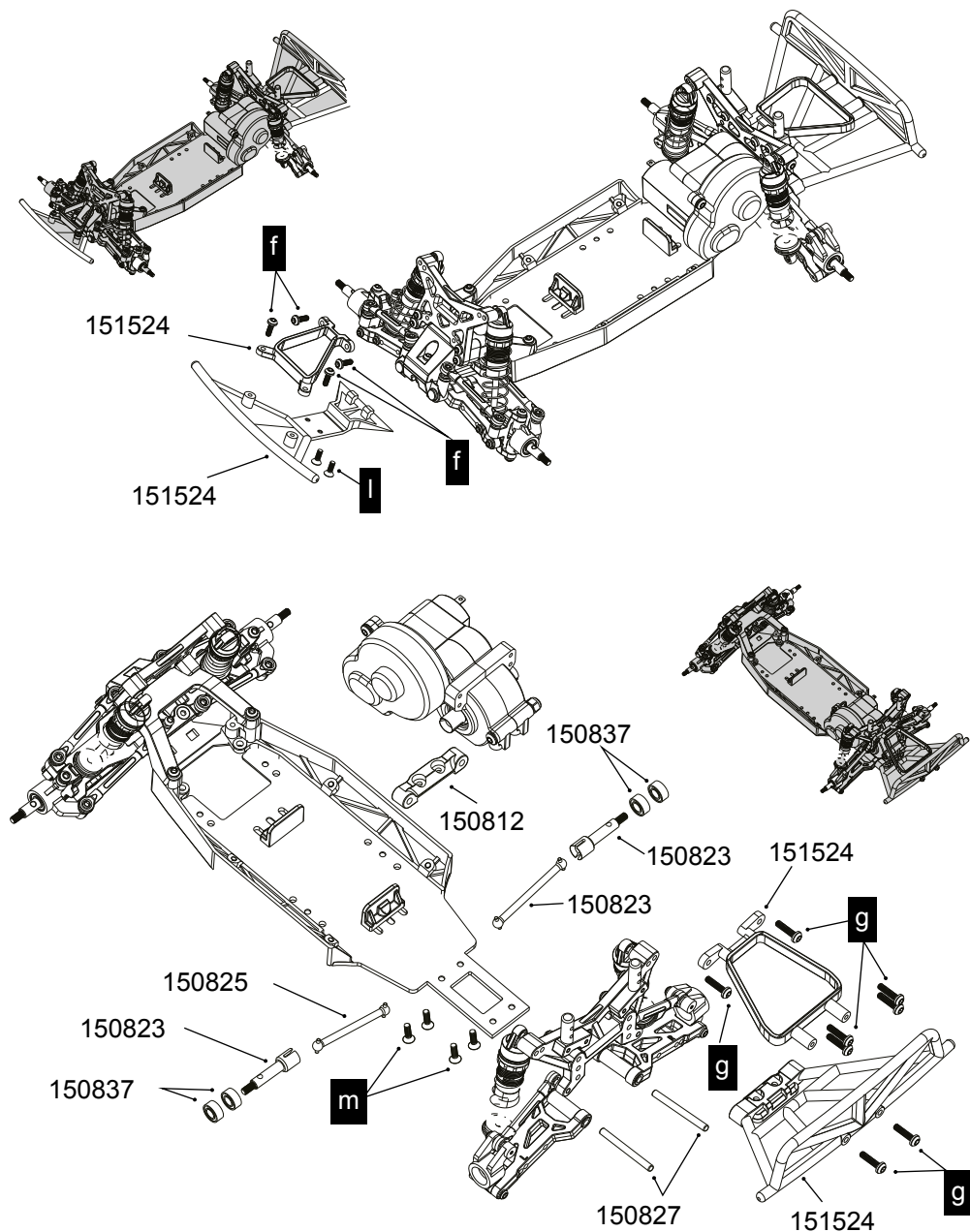
Pt: Montagem do chassi
It: Assemblaggio del telaio
Tr: Şasi montajı
Ro: Asamblare şasiu
Pl: Montaż podwozia
Cs: Montáž podvozku
Zh: 底盘组装
Ja: シャーシ組立



3-2

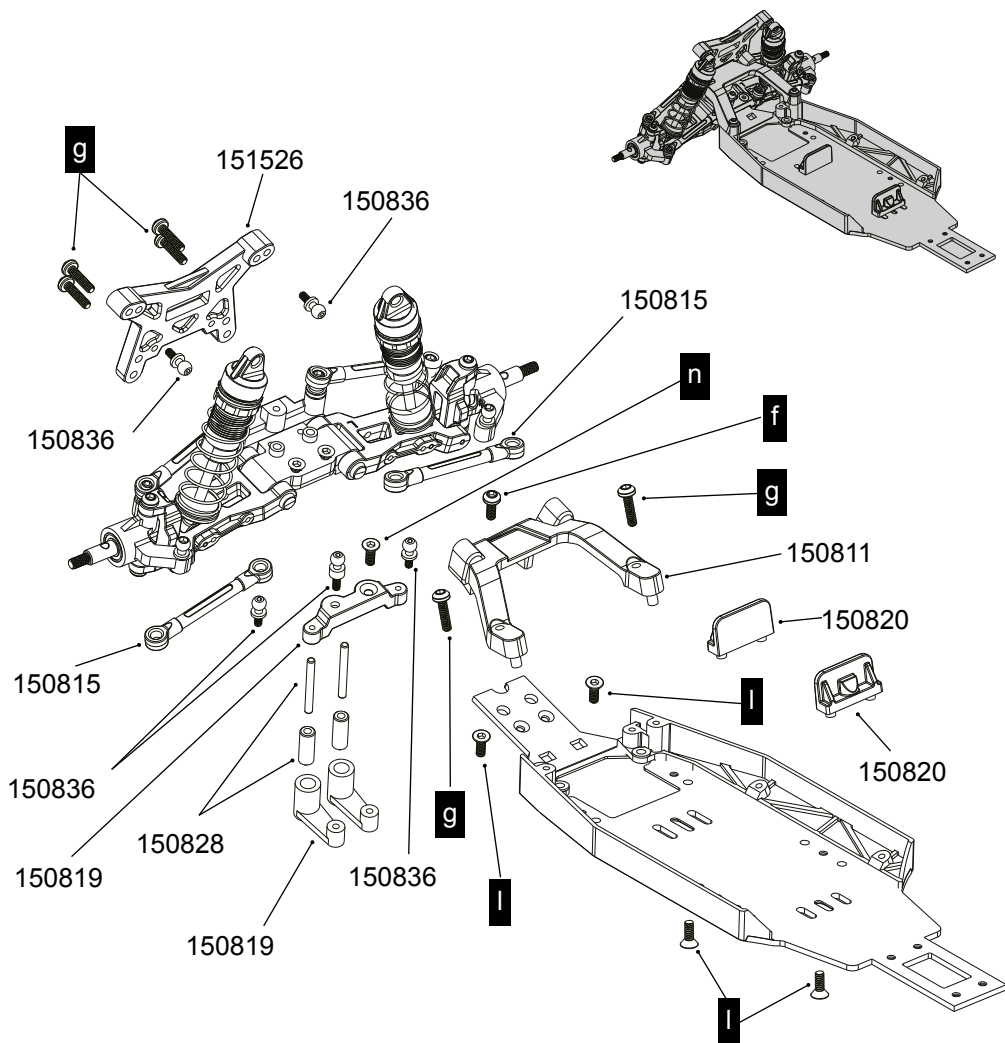
En: Chassis Assembly
De: Fahrgestellmontage
Fr: Assemblage du châssis
Es: Montaje del chasis

Fi: Alustan kokoonpano
No: Chassismontering
Da: Chassis samling
Sv: Chassimontering



Pt: Montagem do chassi
It: Assemblaggio del telaio
Tr: Şasi montajı
Ro: Asamblare şasiu

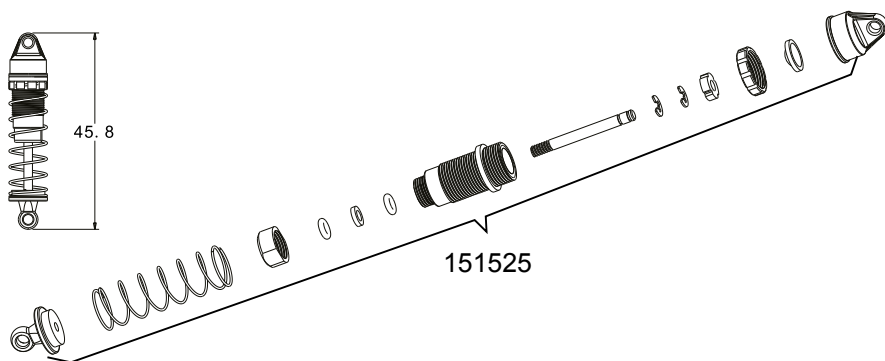
Pl: Montaż podwozia
Cs: Montáž podvozku
Zh: 底盘组装
Ja: シャーシ組立



3-3

En: Shock Assembly
De: Stoßdämpfer-Montage
Fr: Assemblée de l'amortisseur
Es: Montaje del amortiguador
Fi: Iskunvaimennin kokoonpano
No: Støtdempermontering
Da: Støddæmper samling
Sv: Støtdämparmontering

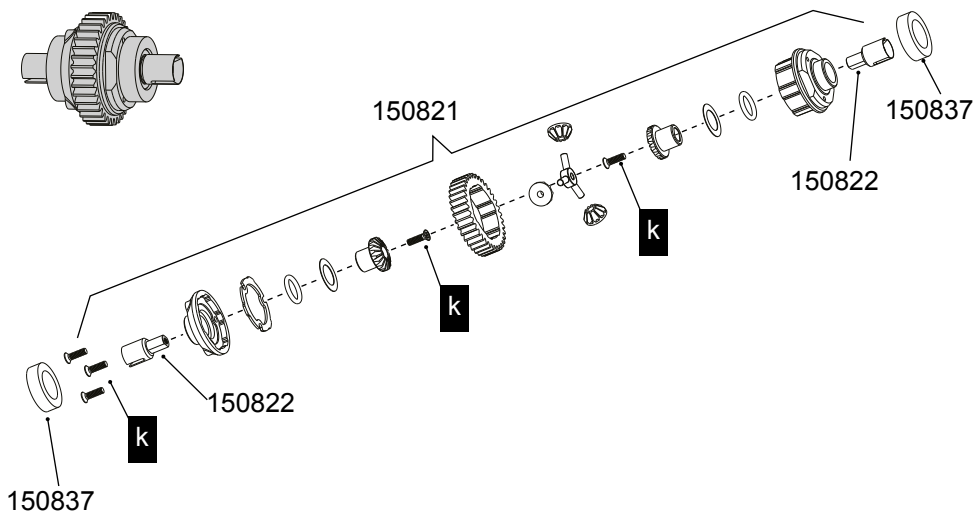
Pt: Montagem do amortecedor
It: Assemblaggio dell'ammortizzatore
Tr: Amortisör montajı
Ro: Asamblare amortizor
Pl: Montaż amortyzatora
Cs: Montáž tlumiče
Zh: 缓冲器组装
Ja: ショックアセンブリ



3-4

En: Differential Assembly
De: Differentialmontage
Fr: Assemblée Du Différentiel
Es: Montaje Del Diferencial
Fi: Tasauspyörästön Kokoonpano
No: Differensialmontering
Da: Differentialsamling
Sv: Differentialmontering

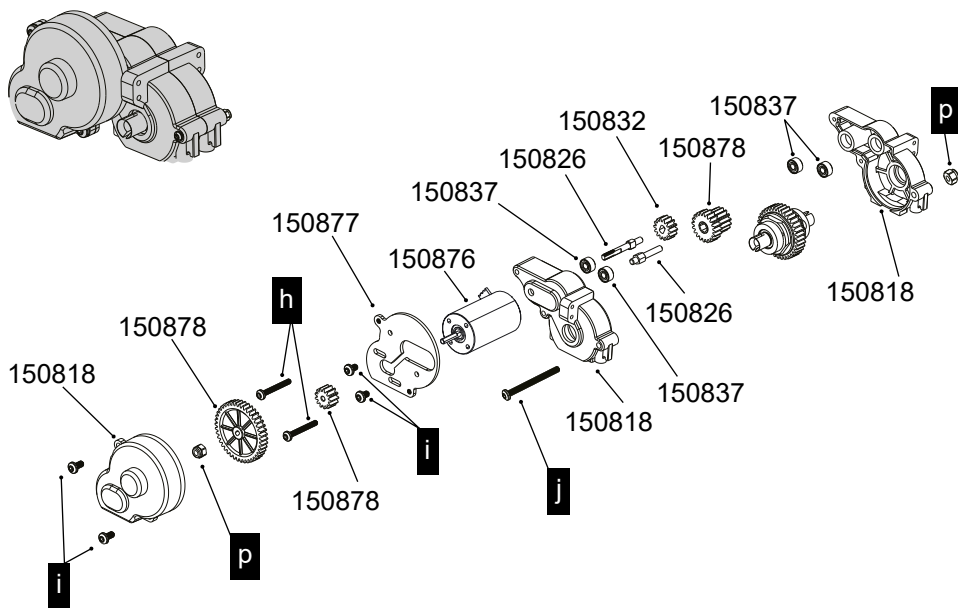
Pt: Montagem Do Diferencial
It: Assemblaggio Del Differenziale
Tr: Diferansiyel Montajı
Ro: Asamblare Diferențial
Pl: Montaż Mechanizmu Różnicowego
Cs: Montáž Diferenciálu
Zh: 差速器组件
Ja: デファレンシャルアセンブリ



3-5

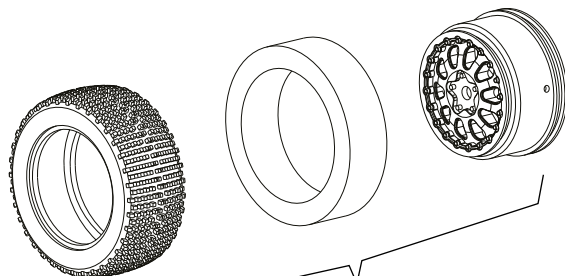
En: Gearbox Assembly
De: Getriebeeinbau
Fr: Assemblage de la boîte de vitesses
Es: Ensamblaje de la caja de cambios
Fi: Vaihteiston kokoonpano
No: Montering av girkasse
Da: Montering af gearkasse
Sv: Montering av växellåda

Pt: Montagem da caixa de câmbio
It: Assemblaggio del cambio
Tr: Şanzıman montajı
Ro: Asamblare cutie de viteze
Pl: Montaż skrzyni biegów
Cs: Montáž převodovky
Zh: 变速箱装配
Ja: ギアボックスの組立



3-6

En: Tire Set
De: Reifensatz
Fr: Jeu de pneus
Es: Juego de neumáticos
Fi: Rengassarja
No: Dekksett
Da: Dæksæt
Sv: Däckset
Pt: Conjunto de pneus
It: Set di pneumatici
Tr: Lastik seti
Ro: Set de anvelope
Pl: Zestaw opon
Cs: Sada pneumatik
Zh: 轮胎套装
Ja: タイヤセット



Black: 151534



MVK

HPI RACING A/S

Jegindoevej 21
8800 Viborg, Denmark
Email: info@hpiracing.com
WWW.MAVERICK-RC.COM