

TG

MAVERICK

MICROBE



- En** Technical Guide
- De** Technischer Leitfaden
- Fr** Guide technique
- Es** Guía Técnica
- Fi** Tekninen Opas
- No** Teknisk Veiledning
- Da** Teknisk Vejledning
- Sv** Teknisk Guide

- Pt** Guia Técnico
- It** Guida Tecnica
- Tr** Teknik Kilavuz
- Ro** Ghid Tehnic
- Pl** Przewodnik Techniczny
- Cs** Technický Průvodce
- Zh** 技术指南
- Ja** 技術ガイド

151500-006-TG

En: Further Information
De: Weitere Informationen
Fr: Informations complémentaires
Es: Más información
Fl: Lisätietoja
No: Mer informasjon
Da: Yderligere information
Sv: Mer information

Pt: Mais informações
It: Ulteriori informazioni
Tr: Daha fazla bilgi
Ro: Informații suplimentare
Pl: Dalsze informacje
Cs: Další informace
Zh: 更多信息
Ja: らに詳しい情報

	<p>En: Quick Start De: Schnellstart Fr: Démarrage rapide Es: Inicio rápido Fl: Pikakäynnistys No: Rask oppstart</p> <p>Da: Hurtig start Sv: Snabbstart</p> <p>Pt: Início rápido It: Avvio rapido Tr: Hızlı başlangıç Ro: Pornire rapidă</p> <p>Pl: Szybki start Cs: Rychlý start Zh: 快速入门 Ja: クイックスタート</p>	   www
	<p>En: Technical Guide De: Technischer Leitfaden Fr: Guide technique Es: Guía Técnica Fl: Tekninen Opas No: Teknisk Veiledning</p> <p>Da: Teknisk Vejledning Sv: Teknisk Guide</p> <p>Pt: Guia Técnico It: Guida Tecnica Tr: Teknik Kılavuz Ro: Ghid Tehnic</p> <p>Pl: Przewodnik Techniczny Cs: Technický Průvodce Zh: 技术指南 Ja: 技術ガイド</p>	   www
	<p>En: Startup Guide De: Startanleitung Fr: Guide de démarrage Es: Guía de inicio Fl: Käynnistysopas No: Oppstartsguide</p> <p>Da: Opstartsvejledning Sv: Startguide</p> <p>Pt: Guia de inicialização It: Guida all'avvio Tr: Başlangıç kılavuzu Ro: Ghid de pornire</p> <p>Pl: Przewodnik startowy Cs: Průvodce spuštěním Zh: 入门指南 Ja: スタートアップガイド</p>	 www
	<p>En: Radio Manual De: Radiohandbuch Fr: Manuel de la radio Es: Manual de radio Fl: Radiokäyttöopas No: Radiobruksanvisning</p> <p>Da: Radiobrugervejledning Sv: Radiomanual</p> <p>Pt: Manual do rádio It: Manuale della radio Tr: Radyo kılavuzu Ro: Manual de utilizare radio</p> <p>Pl: Instrukcja obsługi radia Cs: Návod k použití rádia Zh: 接收器说明书 Ja: 送信機取扱説明書</p>	 www
	<p>En: ESC Manual De: ESC-Handbuch Fr: Manuel ESC Es: Manual ESC Fl: ESC-käsikirja No: ESC-manual</p> <p>Da: ESC-manual Sv: ESC-manual</p> <p>Pt: Manual ESC It: Manuale ESC Tr: ESC Kılavuzu Ro: Manual ESC</p> <p>Pl: Instrukcja ESC Cs: Manuál ESC Zh: 电调手册 Ja: ESC取扱説明書</p>	 www
<p>En: Scan Me De: Scanne mich Fr: Scanne-moi Es: Escanéame Fl: Skannaa minut No: Skann meg</p> <p>Da: Scan mig Sv: Skanna mig</p> <p>Pt: Escaneie-me It: Scansionami Tr: Beni Tara Ro: Scanează-mă</p> <p>Pl: Przeskanuj mnie Cs: Naskenuj mě Zh: 扫描二维码 Ja: スキャンして</p>		

En: Parts List**De: Stückliste****Fr: Nomenclature****Es: Liste des pièces****Fi: Osaluettelo****No: Reservdelistslea****Da: Deleliste****Sv: Reservdelslista****Pt: Lista de peças****It: Elenco dei componenti****Tr: Parça Listesi****Ro: Listă de piese****Pl: Lista części****Cs: Seznam dílů****Zh: 零件清单****Ja: 部品表**

<i>Parts #</i>	<i>Description</i>	<i>Parts #</i>	<i>Description</i>
6121	Body Pin (4mm/Black/Small/20pcs)	150835	Aluminum Shim 4x1.4x1mm (Gunmetal/10pcs)
150811	Side Plate & Bulkhead Set	150836	Ball Stud Set
150812	Suspension Mount Set	150837	Complete Bearing Set
150813	Lower Suspension Arm Set (Front/Rear)	150844	Maverick MS-01WR Servo (6.0V/0.85kg/Plastic Gear)
150815	Suspension Link Set	150845	MTX-702 2Ch Transmitter
150816	Rear Wing Mount	150846	MSRS-702 2Ch 2-in-1 ESC/Receiver
150817	Upright Set (Front/Rear)	150847	Element 7.4V 350mAh LiPo Battery Pack
150818	Gearbox Set	151511	Top Line 1/24th SC Body (Blue)
150819	Steering Parts Set	151512	Top Line 1/24th SC Body (Red)
150820	Chassis Parts Set	151513	Top Line 1/24th SC Body (Orange)
150821	Complete Differential Set	151514	Top Line 1/24th SC Body (Green)
150822	Differential Outdrive Cup (2pcs)	151520	LWB Chassis Plate (Gunmetal)
150823	Rear Axle Shaft (2pcs)	151523	Body Mount Set
150824	Front Axle Shaft (2pcs)	151524	SC Bumper Set (Front/Rear)
150825	Rear Dogbone Driveshaft (2pcs)	151525	SC Assembled Shock Set (Front/Rear)
150826	Transmission Gear Shaft Set	151526	SC Shock Tower Set (Front/Rear)
150827	Hinge Pin Set (Front/Rear)	151527	Complete Screw Set (Microbe SC)
150828	Steering Hardware Set	151528	MM-050 37T Brushed Motor
150829	Pin 1.5x5mm (10pcs)	151534	Sidepin SC Wheel/Tyre Set (Black/Front/Rear)
150831	Plastic Transmission Gear Set (0.5M)	160839	7.4V USB Charger
150832	Metal Idler Gear 14T (0.5M)		
150834	Motor Plate (Gunmetal)		

151527 Complete Screw Set (Microbe SC)

a	Servo Step Screw M1.6x9mm	i	Button Head Screw M2x4mm
b	Button Head Screw Shaft M1.4x11mm	j	Button Head Screw M2x18mm
c	Button Head Screw Shaft M1.4x13mm	k	Flat Head Screw M1.4x5mm
d	Button Head Step Screw M1.4x8mm	l	Flat Head Screw M1.7x5mm
e	Button Head Step Screw M1.7x5mm	m	Flat Head Screw M1.7x6mm
f	Button Head Screw M1.7x5mm	n	Flat Head Screw M2x4mm
g	Button Head Screw M1.7x7mm	o	Flat Head Screw M2x10mm
h	Button Head Screw M1.7x14mm	p	Lock Nut M2

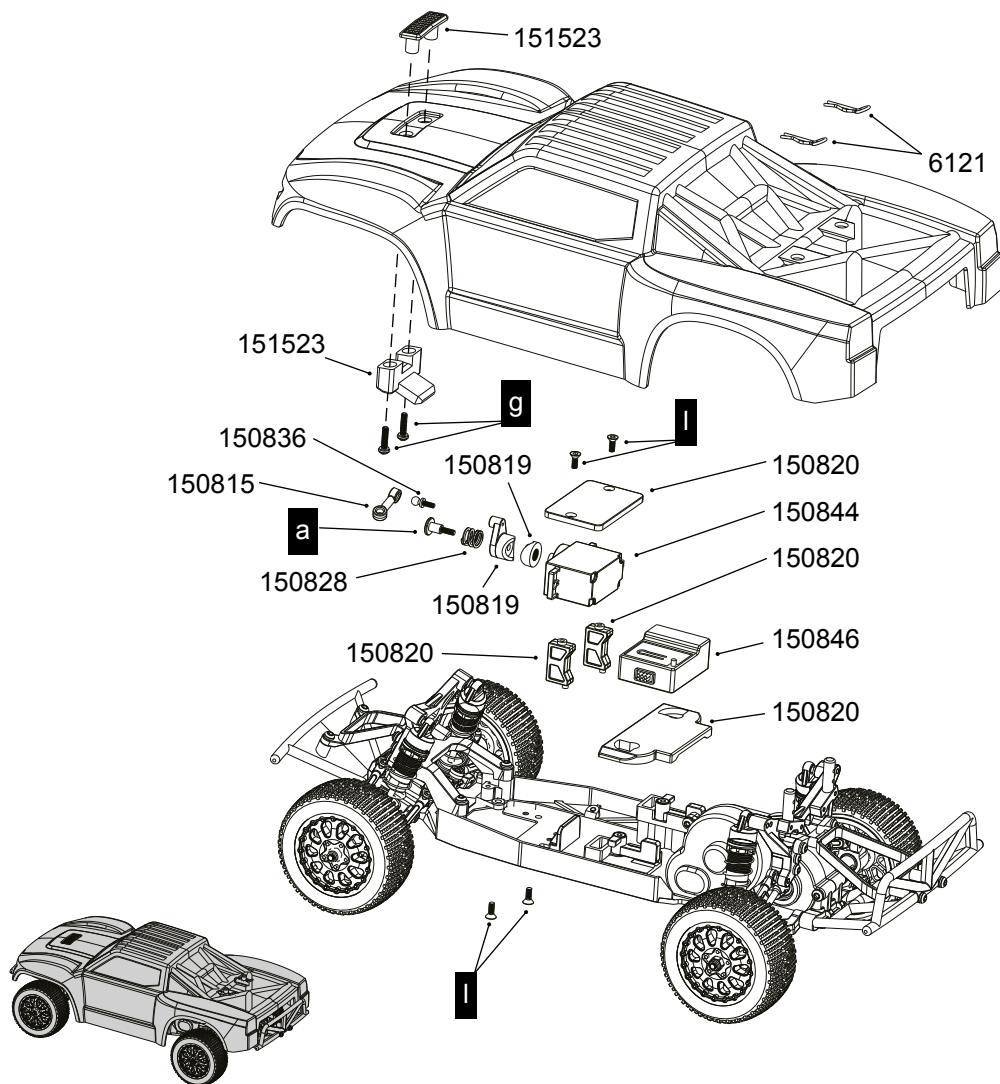
En: Exploded Views
 De: Explosionszeichnung
 Fr: Vue éclatée
 Es: Vista explosionada

Fi: Räjätyskuva
 No: Sprengskisse
 Da: Eksploderet visning
 Sv: Exploderad vy

3-1

En: Body Assembly
 De: Karosseriebaugruppe
 Fr: Assemblage de la carrosserie
 Es: Ensamblaje de la carrocería
 Fi: Koriokoonpano
 No: Karosserimontering
 Da: Karosserisamling
 Sv: Karossmontering

Pt: Montagem da carroceria
 It: Assemblaggio della carrozzeria
 Tr: Gövde montajı
 Ro: Ansamblu caroserie
 PL: Zespół nadwozia
 Cs: Sestava karoserie
 Zh: 车身组件
 Ja: ボディアセンブリ



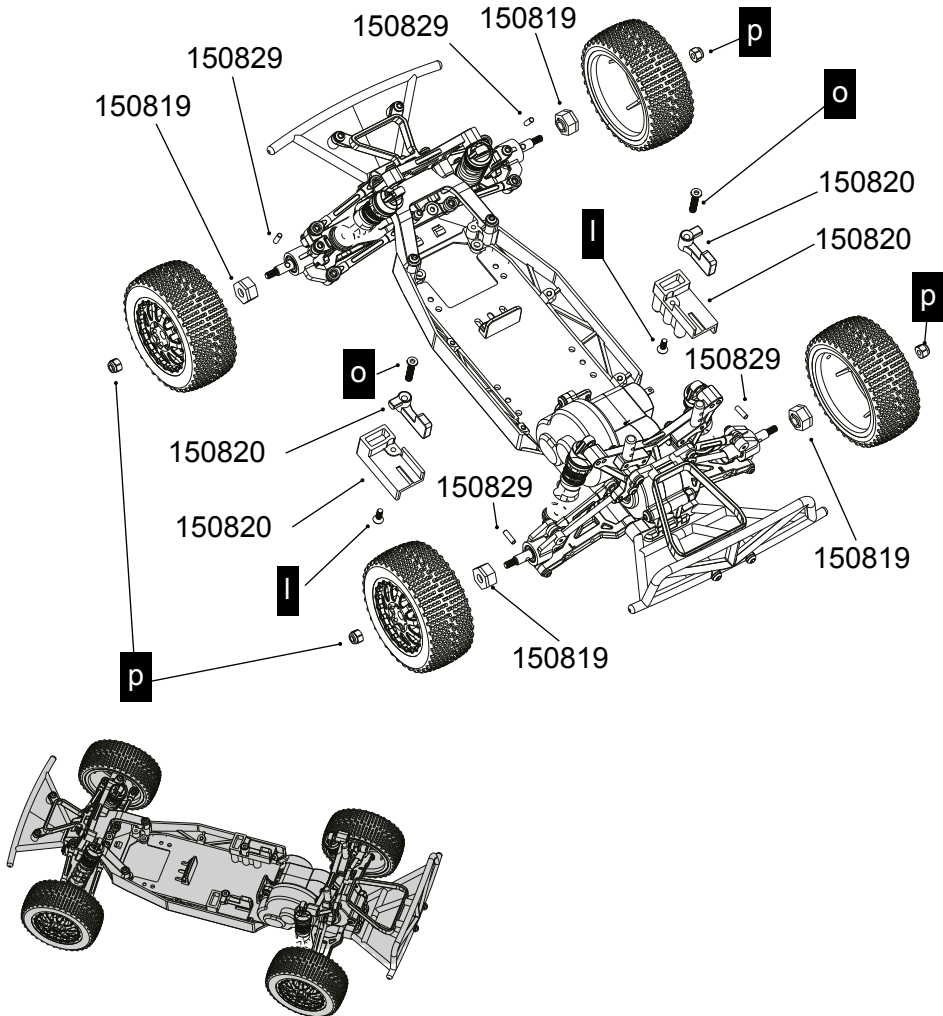
Pt: Vista explodida
It: Vista esplosa
Tr: Patlatılmış Görünüm
Ro: Vedere explodată

Pl: Widok rozłożony
Cs: Rozložený pohled
Zh: 爆炸图
Ja: 分解図

3-2

En: Chassis Assembly
De: Fahrgestellmontage
Fr: Assemblage du châssis
Es: Montaje del chasis
Fi: Alustan kokoonpano
No: Chassismontering
Da: Chassis samling
Sv: Chassimontering

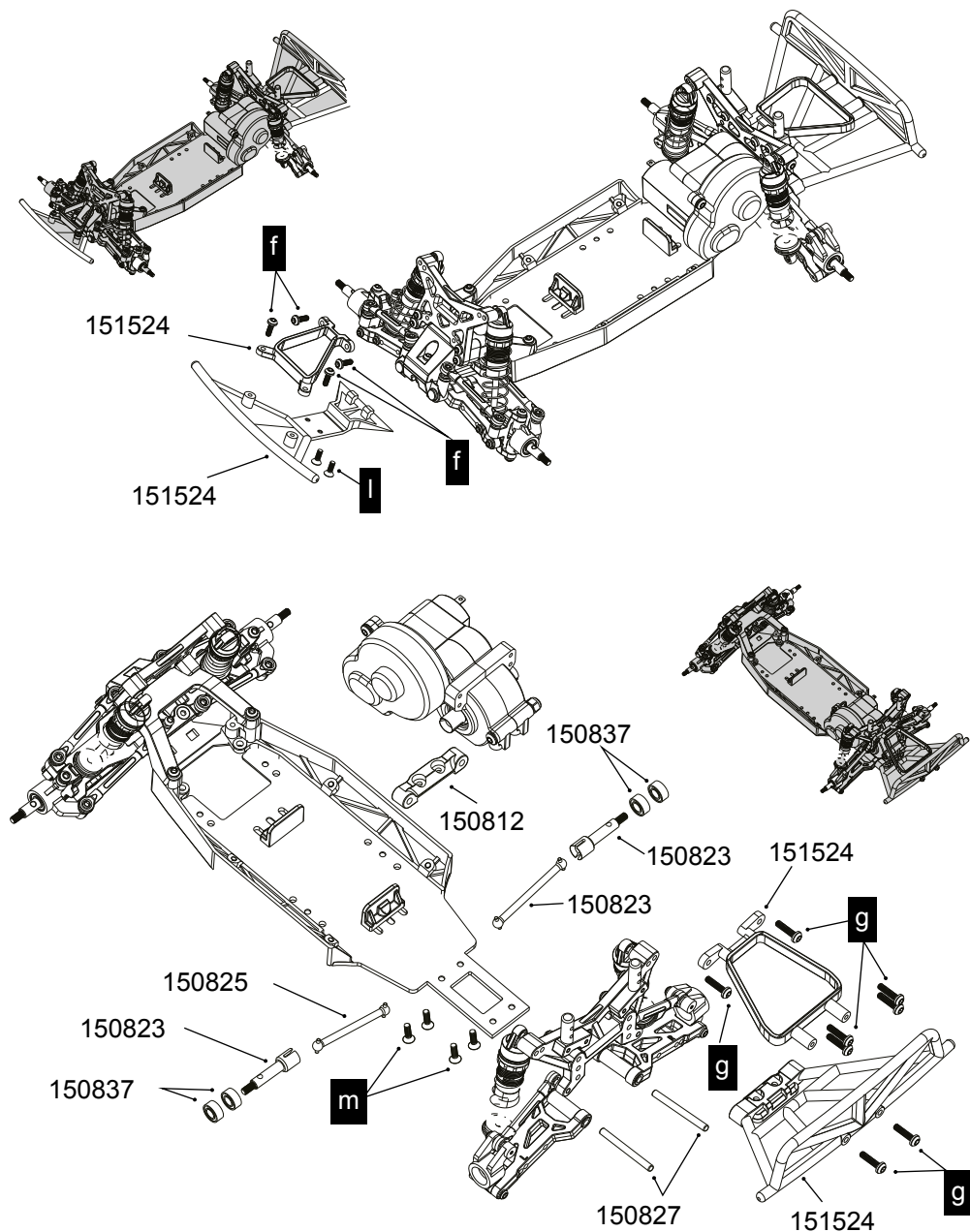
Pt: Montagem do chassi
It: Assemblaggio del telaio
Tr: Şasi montajı
Ro: Asamblare şasiu
Pl: Montaż podwozia
Cs: Montáž podvozku
Zh: 底盘组装
Ja: シャーシ組立



3-2

En: Chassis Assembly
De: Fahrgestellmontage
Fr: Assemblage du châssis
Es: Montaje del chasis

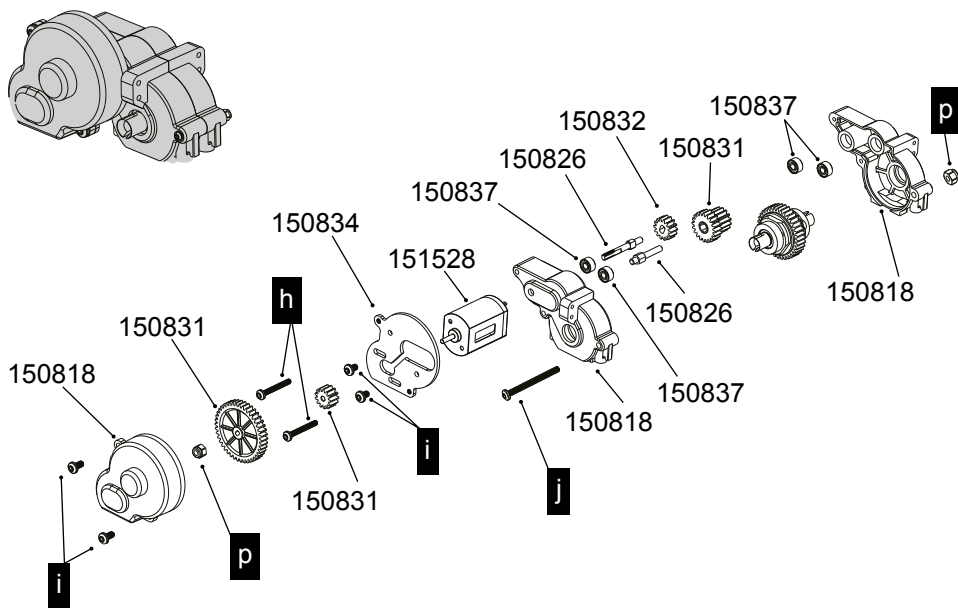
Fi: Alustan kokoonpano
No: Chassismontering
Da: Chassis samling
Sv: Chassimontering



3-5

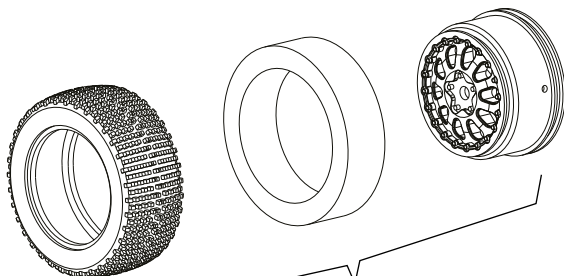
En: Gearbox Assembly
De: Getriebeeinbau
Fr: Assemblage de la boîte de vitesses
Es: Ensamblaje de la caja de cambios
Fi: Vaihteiston kokoonpano
No: Montering av girkasse
Da: Montering af gearkasse
Sv: Montering av växellåda

Pt: Montagem da caixa de câmbio
It: Assemblaggio del cambio
Tr: Şanzıman montajı
Ro: Asamblare cutie de viteze
Pl: Montaż skrzyni biegów
Cs: Montáž převodovky
Zh: 变速箱装配
Ja: ギアボックスの組立



3-6

En: Tire Set
De: Reifensatz
Fr: Jeu de pneus
Es: Juego de neumáticos
Fi: Rengassarja
No: Dekksett
Da: Dæksæt
Sv: Däckset
Pt: Conjunto de pneus
It: Set di pneumatici
Tr: Lastik seti
Ro: Set de anvelope
Pl: Zestaw opon
Cs: Sada pneumatik
Zh: 轮胎套装
Ja: タイヤセット

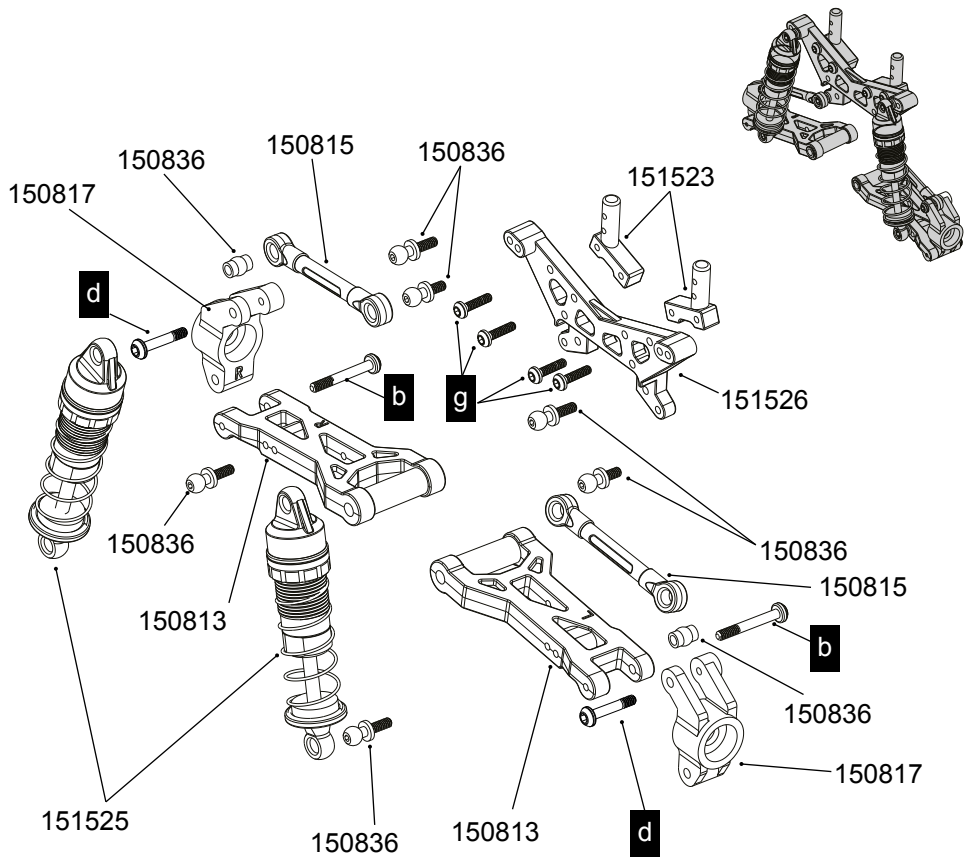


Black: 151534

En: Rear Suspension
 De: Hinterradaufhängung
 Fr: Suspension Arrière
 Es: Suspensión Trasera
 Fl: Takajousitus
 No: Bakfjæring

Da: Baghjulsophæng
 Sv: Bakfjädring
 Pt: Suspensão Traseira
 It: Sospensione Posteriore
 Tr: Arka Süspansiyon
 Ro: Suspensie Spate

Pl: Tylne Zawieszenie
 Cs: Zadní Odpružení
 Zh: 后悬挂
 Ja: リアサスペンション

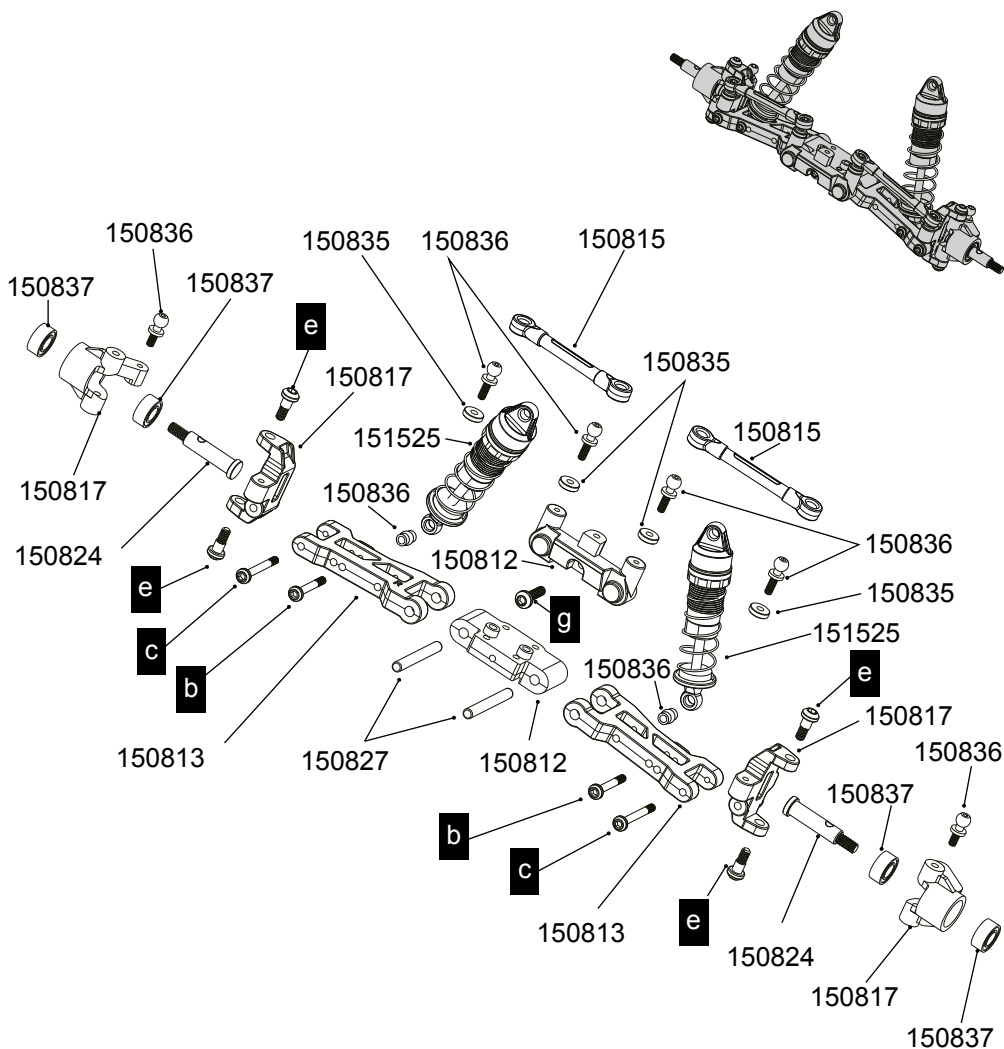


3-8

En: Front Suspension
De: Vorderradaufhängung
Fr: Suspension Avant
Es: Suspensión Delantera
Fl: Etujousitus
No: Frontfjæring

Da: Forhjulsophæng
Sv: Framfjädring
Pt: Suspensão Dianteira
It: Sospensione Anteriore
Tr: Ön Süspansiyon
Ro: Suspensie Față

Pl: Przednie Zawieszenie
Cs: Přední Odpružení
Zh: 前悬挂
Ja: フロントサスペンション





MVK

HPI RACING A/S

Jegindoevej 21

8800 Viborg, Denmark

Email: info@hpiracing.com

WWW.MAVERICK-RC.COM